



Professional **HEAVY DUTY**
GPO 12V-77

Robert Bosch Power Tools GmbH
70538 Stuttgart
GERMANY

www.bosch-pt.com

1 609 92A E3E (2026.03) 0 / 17



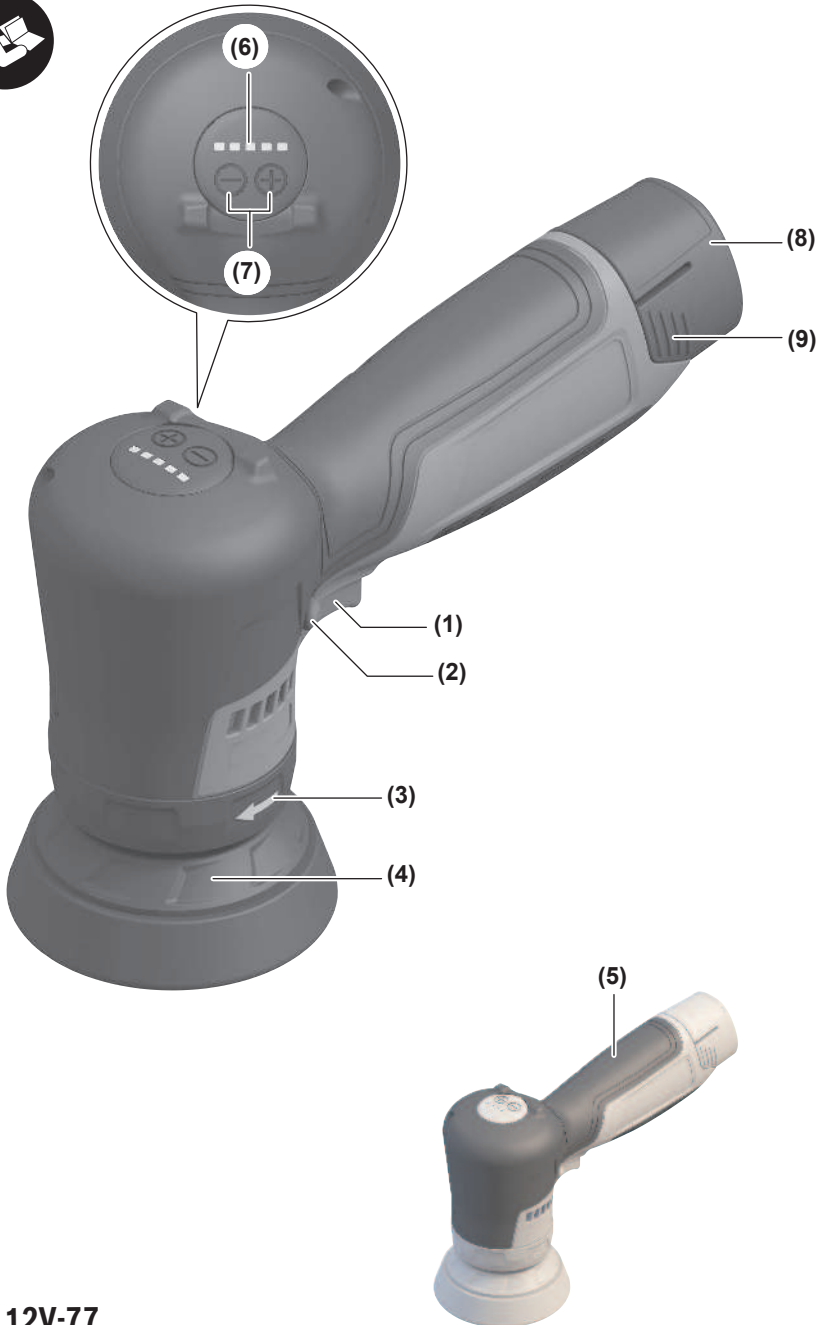
1 609 92A E3E



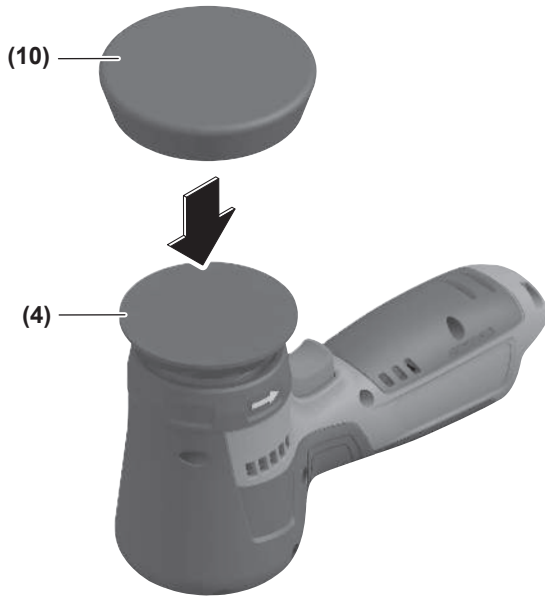
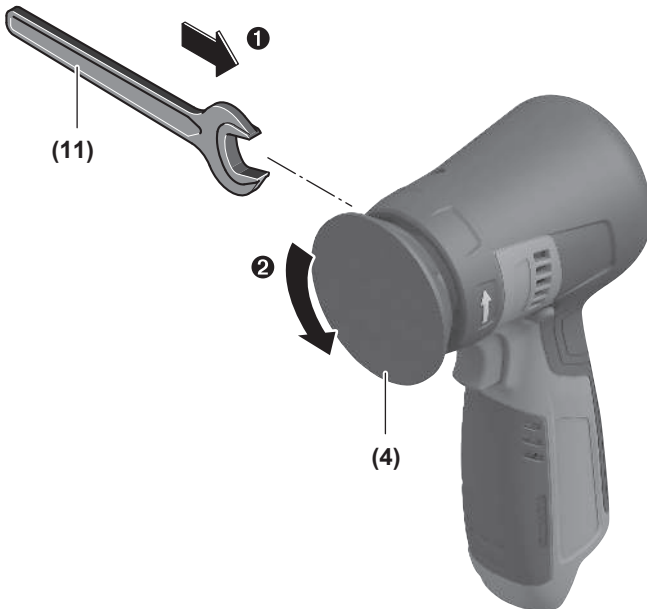
دليل التشغيل الأصلي ar







GPO 12V-77

A**B**

C**D**

إرشادات الأمان

الإرشادات العامة للأمان بالعدد
الكهربائية

تحذير

اطلع على كافة تحذيرات
الأمان والتعليمات والصور

والمواصفات المرفقة بالعدة الكهربائية. عدم اتباع التعليمات الواردة أدناه قد يؤدي إلى حدوث صدمة كهربائية، إلى نشوب حريق و/أو الإصابة بجروح خطيرة.

احفظ بجميع الملاحظات التحذيرية والتعليمات للمستعمل.

يقصد بمصطلح «العدة الكهربائية» المستخدم في الملاحظات التحذيرية، العدد الكهربائية الموصولة بالشبكة الكهربائية (بواسطة كابل الشبكة الكهربائية) وأيضاً العدد الكهربائية المزودة بمركم (دون كابل الشبكة الكهربائية).

الأمان بمكان الشغل

حافظ على نظافة مكان شغلك وإضاءة بشكل جيد. الفوضى في مكان الشغل ونطاقات العمل غير المضاءة قد تؤدي إلى وقوع الحوادث.

لا تستغل بالعدة الكهربائية في نطاق معرض لخطر الانفجار مثل الأماكن التي تتوفر فيه السوائل أو الغازات أو الأبخرة القابلة للاشتعال، العدد الكهربائية تولد شرراً قد يتطاير، فيشعل الأبخرة والأبخرة.

حافظ على بقاء الأطفال وغيرهم من الأشخاص بعيداً عندما تستعمل العدد الكهربائية. تثبت الانتباه قد يتسبب في فقدان السيطرة على الجهاز.

الأمان الكهربائي

أبعد العدد الكهربائية عن الأمطار أو الرطوبة. يزداد خطر الصدمات الكهربائية إن تسرب الماء إلى داخل العدد الكهربائية.

أمان الأشخاص

كن يقظاً وانتبه إلى ما تفعله واستخدم العدد الكهربائية بتعقل. لا تستخدم عدة كهربائية عندما تكون متعباً أو عندما تكون تحت تأثير المخدرات أو الكحول أو الأدوية. عدم الانتباه للحظة واحدة عند استخدام العدد الكهربائية قد يؤدي إلى إصابات خطيرة.

قم لارتداء تجهيزات الحماية الشخصية. وارتد دائماً نظارات واقية. بعد ارتداء تجهيزات الحماية الشخصية، كقناع الوقاية من الغبار وأحذية الأمان الواقية من الانزلاق والخوذ أو واقية الأذنين، حسب ظروف استعمال العدد الكهربائية، من خطر الإصابة بجروح.

تجنب التشغيل بشكل غير مقصود. تأكد من كون العدد الكهربائية مغطاة قبل توصيلها بالتيار الكهربائي و/أو بالمركم، وقبل رفعها أو حملها. إن كنت تضع إصبعك على المفتاح أثناء حمل العدد الكهربائية أو إن وصلت الجهاز بالشبكة

الكهربائية بينما لامتفاح على وضع التشغيل، قد يؤدي إلى وقوع الحوادث.

انزع أداة الضبط أو مفتاح الربط قبل تشغيل العدد الكهربائية. قد تؤدي الأداة أو المفتاح المتواجد في جزء دوار من الجهاز إلى الإصابة بجروح.

تجنب أوضاع الجسم غير الطبيعية. قف بأمان وحافظ على توازنك دائماً. سيسم لك ذلك بالتمكك في الجهاز بشكل أفضل في المواقف الغير متوقعة.

قم بارتداء ثياب مناسبة. لا ترتد الثياب الفضفاضة أو الحللى. احرص على إبقاء الشعر والملابس بعيداً عن الأجزاء المتحركة. قد تتشابك الثياب الفضفاضة والحلى والشعر الطويل بالأجزاء المتحركة.

إن جاز تركيب تجهيزات شفط وتجميع الغبار، فتأكد من أنها موصولة وبأنه يتم استخدامهما بشكل سليم. قد يقلل استخدام تجهيزات لشفط الغبار من المخاطر الناتجة عن الغبار.

لا تستخدم العدد الكهربائية بلا مبالاة وتتجاهل قواعد الأمان الخاصة بها نتيجة لتعودك على استخدام العدد الكهربائية وكثرة استخدامها. فقد يتسبب الاستخدام دون حرص في حدوث إصابة بالغة تحدث في أجزاء من الثانية.

حسن معاملة واستخدام العدد الكهربائية

لا تطرط بتحميل الجهاز. استخدم تنفيذ أشغالك العدد الكهربائية المخصصة لذلك. إنك تعمل بشكل أفضل وأكثر أماناً بواسطة العدد الكهربائية الملائمة في مجال الأداء المذكور.

لا تستخدم العدد الكهربائية إن كان مفتاح تشغيلها تالف. العدد الكهربائية التي لم يعد من الممكن التحكم بها عن طريق مفتاح التشغيل والإطفاء تعتبر خطيرة ويجب أن يتم إصلاحها.

اسحب القابس من المقبس و/أو اخلع المركم، إذا كان قابلاً للخلع، قبل ضبط الجهاز وقبل استبدال الملحقات أو قبل تخزين الجهاز. تمنع هذه الإجراءات وقائية تشغيل العدد الكهربائية بشكل غير مقصود.

احفظ بالعدد الكهربائية التي لا يتم استخدامها بعيداً عن متناول الأطفال. لا تسمح باستخدام العدد الكهربائية لمن لا خبرة له بها أو لمن لم يقرأ تلك التعليمات. العدد الكهربائية خطيرة إن تم استخدامها من قبل أشخاص دون خبرة.

اعتن بالعدة الكهربائية والملحقات بشكل جيد. تأكد أن أجزاء الجهاز المتحركة مركبة بشكل سليم وغير مستعصية عن الحركة، وتفحص ما إن كانت هناك أجزاء مكسورة أو في حالة تؤثر على سلامة أداء العدد الكهربائية. ينبغي إصلاح هذه الأجزاء التالفة قبل إعادة تشغيل الجهاز، الكثير من الحوادث مصدرها العدد الكهربائية التي تتم صيانتها بشكل رديء.

احرص على إبقاء عدد القطع نظيفة وحادة. إن عدد القطع ذات حواف القطع الحادة التي تم

إرشادات الأمان لأداة التلميع

تحذيرات الأمان العامة لعمليات الصقل:

- ◀ هذه العدة الكهربائية مخصصة للاستخدام كأداة صقل. اطلع على كافة تحذيرات الأمان والتعليمات والصور والمواصفات المرفقة بالعدة الكهربائية. عدم اتباع التعليمات الواردة أدناه قد يؤدي إلى حدوث صدمة كهربائية أو نشوب حريق أو الإصابة بجروح خطيرة.
- ◀ لا ينصح باستخدام هذه العدة الكهربائية في أعمال الجلف أو السنفرة أو التنظيف بالفرشاة السلكية أو القطع. قد يتسبب استخدام العدة الكهربائية في أعمال لم تصمم من أجلها في حدوث خطورة وإصابات.

- ◀ لا تقم بتعديل العدة الكهربائية لتشغيلها بطريقة تخالف ما صممت بشكل خاص من أجله، وما حددته الجهة الصانعة. مثل هذا التعديل قد يتسبب في فقدان السيطرة عليها وحدوث إصابات بالغة.
- ◀ لا تستخدم الملحقات التي لم تصممها الجهة الصانعة للعدة أو توصي بها. لا تعني إمكانية تركيب ملحق بالعدة الكهربائية ضمان تشغيله بشكل آمن.

- ◀ يجب أن تتساوى السرعة الاسمية للملحق على الأقل مع السرعة القصوى المدونة على العدة الكهربائية. الملحقات التي تدور بسرعة أعلى من سرعتها الاسمية يمكن أن تنكسر وتطير بعيدا.

- ◀ يجب أن يكون القطر الخارجي للملحقة وسمكها في إطار المقاسات المسموح بها لعدتك الكهربائية. فالمحقات ذات المقاسات غير الصحيحة لا يمكن حمايتها أو التحكم فيها على نحو مناسب.

- ◀ يجب أن تتطابق أبعاد قاعدة الملحقات مع أبعاد أجزاء تركيب المعدة الكهربائية. الملحقات التي لا تناسب أجزاء تركيب العدة الكهربائية ستعرض لفقدان الاتزان والاهتزاز بشكل زائد وقد يتسبب في فقدان التحكم.

- ◀ لا تستخدم ملحق به ضرر. قبل كل استخدام قم بفحص الملحق مثل قرص التلميع من حيث وجود قطع مكسورة أو تشققات، ولووح التدعيم من حيث وجود تشققات أو اهتزاز أو تآكل شديد والفرشاة السلكية من حيث وجود أسلاك سائبة أو مكسورة. في حالة تعرض العدة الكهربائية أو الملحق للسقوط افحصهما من حيث وجود أضرار، وقم بتركيب ملحق سليم. بعد فحص الملحق وتركيبه ابتعد أنت ومن حولك عن سطح الملحق الدوار، وقم بتشغيل العدة الكهربائية على أقصى سرعة دون حمل لمدة دقيقة واحدة.

- ◀ ستنفصل الملحقات التي يوجد بها أضرار أثناء وقت الاختبار هذا.

- ◀ احرص على ارتداء تجهيزات الحماية الشخصية. تبعا لطبيعة الاستخدام قم بارتداء واقية وجه أو واقية العينين أو نظارة واقية. وعند الحاجة قم بارتداء قناع واق واقية من الغبار وواقيات للأذن وقفازات وسترة واقية قادرة على صد بقايا الكشط الصغيرة وشظايا قطعة

صيانتها بعناية تتكلم بشكل أقل ويمكن توجيهها بشكل أيسر.

- ◀ استخدم العدد الكهربائية والتوايح وریش الشغل إلخ. وفقا لهذه التعليمات. تراعى أثناء ذلك ظروف الشغل والعمل المراد تنفيذه. استخدام العدد الكهربائية لغير الأشغال المخصصة لأجلها قد يؤدي إلى حدوث الحلات الخطيرة.
- ◀ احرص على إبقاء المقابض وأسطح المسك جافة ونظيفة وخالية من الزيوت والشحوم. المقابض وأسطح المسك الزلقة لا تتبع التشغيل والتحكم الأمان في العدة في المواقف غير المتوقعة.

حسنة معاملة واستخدام العدد المزودة بمركم

- ◀ اشحن المراكم فقط في أجهزة الشحن التي يُنصح باستخدامها من طرف المنتج. قد يتسبب جهاز الشحن المخصصة لنوع معين من المراكم في خطر الحريق إن تم استخدامه مع نوع آخر من المراكم.

- ◀ استخدم العدد الكهربائية فقط مع المراكم المصممة لهذا الغرض. قد يؤدي استخدام المراكم الأخرى إلى إصابات وإلى خطر نشوب الحرائق.

- ◀ حافظ على إبعاد المركم الذي لا يتم استعماله عن مشابك الورق وقطع النقود المعدنية والمفاتيح والمسامير واللوايح أو غيرها من الأغراض المعدنية الصغيرة التي قد تقوم بتوصيل الملامسين ببعضهما البعض. قد يؤدي تقصير الدارة الكهربائية بين ملامسي المركم إلى الاحتراق أو إلى اندلاع النار.

- ◀ قد يتسرب السائل من المركم في حالة سوء الاستعمال. تجنب ملامسته. اشطفه بالماء في حال ملامسته بشكل غير مقصود. إن وصل السائل إلى العينين، فراجع الطبيب إضافة إلى ذلك. قد يؤدي سائل المركم المتسرب إلى تهيج البشرة أو إلى الاحتراق.

- ◀ لا تستخدم عدة أو مركم تعرضا لأضرار أو للتعديل. البطاريات المتعرضة لأضرار أو لتعديلات قد ينتج عنها أشياء لا يمكن التنبؤ بها، قد تسبب نشوب حريق أو حدوث انفجار أو إصابات.

- ◀ لا تعرض المركم أو العدة للهيب أو لدرجة حرارة زائدة. التعرض للهيب أو لدرجة حرارة أعلى من 130 °م قد يتسبب في انفجار.

- ◀ اتبع تعليمات الشحن ولا تقم بشحن المركم أو العدة خارج نطاق درجة الحرارة المحدد في التعليمات. الشحن بشكل غير صحيح أو في درجات حرارة خارج النطاق المحدد قد يعرض المركم لأضرار ويزيد من مخاطر الحريق.

الخدمة

- ◀ احرص على إصلاح عدتك الكهربائية فقط بواسطة العمال المتخصصين وباستعمال قطع الغيار الأصلية فقط. يضمن ذلك المحافظة على أمان الجهاز.

- ◀ لا تقم بإجراء أعمال خدمة على المراكم الثالثة. أعمال الخدمة على المراكم يجب أن تقوم بها الجهة الصانعة فقط أو مقدم الخدمة المعتمد.

العزم أو القوى الارتدادية في حالة اتخاذ الاحتياطات المناسبة.

◀ **لا تضع يدك أبدا بالقرب من الملقق الدوار.**
فقد يتعرض الملقق لصدمة ارتدادية ويصطدم بيدك.

◀ **لا تقف بجسمك في المكان الذي ستتحرك فيه العدة الكهربائية إذا تعرضت لصدمة كهربائية.** ستدفع الصدمة الارتدادية العدة في اتجاه معاكس لمركبة القرص عند نقطة الإعاقه.

◀ **توخ الحرص الشديد عن العمل في الأركان وعند الحواف الحادة وما شابه. تجنب تعريض الملقق للارتداد أو الانكسار.** تتسبب الأركان والحواف الحادة والارتداد في ميل القرص الدوار للانكسار، وبالتالي يتم فقدان السيطرة عليها أو تحدث الصدمة الارتدادية.

◀ **لا تقم بتركيب منشار جنزيري أو شفرة نحت على الخشب أو قرص ماسي مقطوع بفتحة محيطية أكبر من 10 مم أو شفرة منشار مسننة.** تتسبب هذه الشفرات في حدوث صدمات ارتدادية متعددة وفي فقدان السيطرة.

تحذيرات الأمان الخاصة بأعمال الصقل:

◀ **لا تسمح للجزء الحر من غطاء التلميع أو خيوط ملمقته بالدوران بشكل حر.** قم بإدخال أي خيوط حرة بالملمقة أو بقصها. يمكن أن تتشك الخيوط الحرة والدوارة الخاصة بالملمقة بأصابعك أو تنحسر بقطعة الشغل.

إرشادات الأمان الإضافية

احرص على ارتداء نظارات واقية.



أمسك العدة الكهربائية جيدا بكلتا اليدين عند العمل، واحرص على أن تكون في وضعية ثابتة. يتم توجيه العدة الكهربائية بأمان بواسطة كلتا اليدين.



◀ **استخدم أجهزة تنقيب ملائمة للعثور على خطوط الإمداد غير الظاهرة، أو استعن بشركة الامداد المحلية.** ملائمة الخطوط الكهربائية قد تؤدي إلى اندلاع النار وإلى الصدمات الكهربائية. حدوث أضرار ببط الغاز قد يؤدي إلى حدوث انفجارات. اختراق خط الماء يتسبب في وقوع أضرار مادية.

◀ **قم بفك إقفال مفتاح التشغيل والإطفاء واضبطه على وضع الإطفاء عندما يقطع الامداد بالتيار الكهربائي، مثلا، من خلال إخراج المرمك.** وبذلك يتم منع إعادة التشغيل دون قصد.

◀ **قد تنطلق أبخرة عند تلف المرمك واستخدامه بطريقة غير ملائمة.** يمكن أن يحترق المرمك أو يتعرض للانفجار. أمن توفر الهواء النقي وراجع الطبيب إن شعرت بشكوى. قد تهيج هذه الأبخرة المجاري التنفسية.

◀ **لا تقم بتعديل المرمك أو فتحه.** يتشكل خطر حدوث فتلة كهربائية.

الشغل. يجب أن تكون واقية العينين قادرة على صد الشظايا المتطايرة الناتجة عن التطبيقات المختلفة. يجب أن يكون قناع الغبار أو الكمامة قادرين على حجز الجزيئات الصغيرة الناتجة عن التطبيق الخاص بك بالتمديد. التعرض إلى الضوضاء العالية لفترات طويلة قد يتسبب في فقدان القدرة على السمع.

◀ **أبعد الموجودين حولك بمسافة أمان كافية عن مكان العمل.** لا بد أن يرتدي أي شخص يدخل مكان العمل تجهيزات الحماية الشخصية. قد تتطاير شظايا من قطعة الشغل أو الملقق المنكسر بعيدا خارج النطاق القريب من مكان العمل لتسبب إصابات.

◀ **لا تضع العدة الكهربائية على الأرض قبل أن يتوقف الملقق تماما.** فقد يلامس الملقق الدوار سطح الأرضية ويجذب العدة الكهربائية فتخرج عن سيطرتك.

◀ **لا تقم بتشغيل العدة الكهربائية أثناء حملها في نفس اتجاهك.** قد يؤدي التلامس غير المقصود مع القرص الدوار إلى انشباكها في ملابسك، مما يؤدي إلى جذب الملقق نحو جسمك.

◀ **احرص على تنظيف فتحات تهوية العدة الكهربائية بانتظام.** ستسبب مروحة الموتور الغبار إلى داخل جسم العدة الكهربائية مما يتسبب في تراكم كبير للمسحوق المعدني الأمر الذي قد يؤدي إلى مخاطر كهربائية.

◀ **لا تقم بتشغيل العدة الكهربائية بجوار خامات قابلة للاشتعال.** فقد يتسبب الشرر في اشتعال هذه المواد.

◀ **لا تستخدم ملقحات تتطلب سوائل تبريد.** فاستخدام الماء أو سوائل التبريد قد يتسبب في التعرض للصعق أو الصدمة الكهربائية.

الصدمة الارتدادية والتحذيرات المتعلقة بها:
الصدمة الارتدادية هي رد فعل مفاجئ لتعثر أو انكسار قرص دوار أو لوح تدعيم أو فرشاة أو أي ملقحة أخرى. التعثر أو الانكسار يتسببان في التوقف المفاجئ للملقق الدوار، مما يتسبب في ارتداد العدة الكهربائية بشكل خارج عن السيطرة في اتجاه معاكس لاتجاه دوران الملقق في نقطة التعثر. على سبيل المثال، إذا تعرض قرص تلميح للانكسار أو الإعاقه في قطعة الشغل فقد تغطس حافة القرص المواجهة لنقطة التعثر في قطعة الشغل مما يتسبب في انكسار القرص أو في الصدمة الارتدادية. وقد يطير القرص في اتجاه المشغل أو بعيدا عنه تبعا لاتجاه حركة القرص بالنسبة لنقطة التعثر. وقد تتسبب هذه الظروف في انكسار قرص التلميح.

تعتبر الصدمة الارتدادية نتيجة للاستخدام الخاطئ للعدة الكهربائية و/أو لخطوات تشغيل غير صحيحة أو لظروف غير ملائمة، ويمكن تجنبها عن طريق أخذ الاحتياطات المناسبة المبينة أدناه.

◀ **احرص دائما على إحكام مسك العدة الكهربائية باليدين، وعلى وضعية جسم وأذرع تتيج لك مقاومة القوى الارتدادية.** احرص على استخدام القبض الإضافي في حالة التجهيز به لمزيد من التحكم في الصدمة الارتدادية أو رد فعل العزم أثناء بدء التشغيل. يمكن للمشغل التحكم في ردود فعل

البيانات الفنية

عدد التلميع		GPO 12V-77	
رقم الصنف			3 601 J1L3 0..
الجهد الاسمي	فلط= 12		
عدد اللفات الاسمي ^(A)	لفة/ دقيقة		2200
نطاق ضبط عدد اللفات	لفة/ دقيقة		2200-600
أقصى قطر لصحن التلميع	مم		77
سطح تركيز المفتاح على			
- صامولة الشد	مم		22
• ضبط عدد اللفات مسبقًا			
• المؤقت			
• المثبت الإلكتروني			
الوزن ^(B)	كجم		0,79
درجة الحرارة المحيطة	°م		35+ ... 0
الموصى بها عند الشحن			
درجة الحرارة المحيطة التشغيل ^(C)	°م		50+ ... 15-
المسموح بها عند التشغيل			
درجة الحرارة المحيطة التخزين	°م		50+ ... 20-
المسموح بها عند التخزين			
المراكم الموصى بها			GBA 12V...
أجهزة الشحن الموصى بها			GAL12V... GAL 12V... GAX 18...

(A) مقاسة عند درجة حرارة 20-25 °م مع المرمك GBA 12V 3.0Ah ووفقًا لحالة شحن المرمك ودرجة حرارة تشغيل الجهاز

(B) دون مرمك (تجد وزن المرمك في موقع الإنترنت www.bosch-professional.com)

(C) قدرة محدودة في درجات الحرارة > 0 °م قد تختلف القيم حسب المنتج وظروف الاستخدام والبيئة. المزيد من المعلومات على موقع الإنترنت www.bosch-professional.com/wac

ضبط عدد اللفات/الضبط الدائم لعدد اللفات

ضبط عدد اللفات

يمكنك بواسطة زر الاختيار (7) ضبط عدد اللفات اللازم مسبقًا وحتى أثناء التشغيل، انظر الجدول التالي. يرتبط عدد اللفات الضروري بقطعة الشغل وظروف العمل ويمكن تقديره من خلال التجربة العملية.

ضبط عدد اللفات الدائم

يمكنك بواسطة الزرين (7) ضبط سرعة قياسية. لاستدعاء قائمة الضبط احتفظ بالزر ⊖ مضغوظًا لمدة 5 ثوانٍ على الأقل. استمر في الاحتفاظ بالزر ⊖ مضغوظًا، واضغط في الوقت نفسه الزر ⊕ أيضًا لمدة لا تقل عن 5 ثوانٍ. يشار إلى وضع الضبط المحفوظ مسبقًا من خلال عدد مصابيح LED البيضاء الومضأة. يمكنك الآن ضبط سرعة قياسية كما هو موضح في الجدول التالي. لحفظ وضع الضبط، اضغط على الزر ⊕

يمكن أن يتعرض المرمك لأضرار من خلال الأشياء المعدية مثل المسامير والمفكات أو من خلال تأثير القوى الخارجية. وقد يؤدي هذا إلى تقصير الدائرة الكهربائية الداخلية واحترق المرمك أو خروج الأدخنة منه أو انفجاره وتعرضه لسخونة مفرطة.

اقتصر على استخدام المرمك في منتجات

الجهة الصانعة. يتم حماية المرمك من فرط التحميل الخطير بهذه الطريقة فقط دون غيرها.

احرص على حماية المرمك من السخونة، بما ذلك التعرض لأشعة الشمس المستمرة ومن النار والانساخ والماء والرطوبة.



حيث ينشأ خطر الانفجار وخطر حدوث دائرة قصر. احرص على تأمين قطعة الشغل. قطعة الشغل المثبتة بواسطة تجهيزة شد أو بواسطة الملزمة مثبتة بأمان أكبر مما لو تم الإمساك بها بواسطة يدك.

وصف المنتج والأداء

اقرأ جميع إرشادات الأمان والتعليمات. ارتكاب الأخطاء عند تطبيق إرشادات الأمان والتعليمات، قد يؤدي إلى حدوث صدمات كهربائية أو إلى نشوب الحرائق و/أو الإصابة بجروح خطيرة.



يرجى الرجوع إلى الصور الموجودة في الجزء الأول من دليل التشغيل.

الاستعمال المخصص

العدة الكهربائية مخصصة لتلميع أسطح الطلاء.

الأجزاء المصورة

يشير ترقيم الأجزاء المصورة إلى الصورة المعروضة للعدة الكهربائية في صفحة الرسوم.

- (1) مفتاح التشغيل والإطفاء
- (2) تثبيت مفتاح التشغيل والإطفاء
- (3) سهم اتجاه دوران محور الدوران
- (4) صحن التلميع
- (5) مقبض (سطح قبض معزول)
- (6) مؤشر الدايدو
- (7) أزرار ضبط عدد اللفات/الضبط الدائم لعدد اللفات وأزرار ضبط المؤقت
- (8) المرمك^(A)
- (9) زر فك إقفال المرمك^(A)
- (10) بطانة تلميع
- (11) مفتاح هلاي
- (12) سطح المفتاح

(a) إن هذه التوابع ليست متوافقة ضمن إطار التوريد الاعتيادي.

شحن المرمك

◀ **اقتصر على استخدام أجهزة الشحن المذكورة في المواصفات الفنية.** أجهزة الشحن هذه دون غيرها هي المتوافقة مع مرمك أيونات الليثيوم المستخدم في عدتك الكهربائية.

ملحوظة: يتم تسليم مراكم أيونات الليثيوم مشحونة جزئيًا وفقًا للوائح النقل الدولية. لضمان قدرة أداء المرمك الكاملة، يتوجب شحن المرمك بشكل كامل قبل الاستعمال لأول مرة.

تركيب المرمك

أدخل المرمك المشحون في موضع تثبيت المرمك إلى أن يثبت بشكل ملموس.

نزع المرمك

لخلع المرمك اضغط على أزرار تحرير المرمك وأخرج المرمك. لا تستخدم القوة أثناء ذلك.

مبين حالة شحن المرمك

تشير مصابيح الدايبود الخمسة لمؤشر الدايبود إلى حالة شحن المرمك. يضيء مؤشر الدايبود لمدة 5 ث بعد التشغيل.

مصباح LED	السعة
ضوء مستمر 5 × أخضر	80-100 %
ضوء مستمر 4 × أخضر	60-80 %
ضوء مستمر 3 × أخضر	40-60 %
ضوء مستمر 2 × أخضر	20-40 %
ضوء مستمر 1 × أصفر	1-20 %
ضوء مستمر 1 × أحمر	0-1 %

وسيلة الحماية من التحميل الزائد المرتبطة

بدرجة الحرارة

في الاستعمال المطابق للتعليمات لا يمكن تعريض العدة الكهربائية للتحميل الزائد. في حالة التحميل الزائد أو الخروج من نطاق درجة الحرارة المسموح به للمرمك يتم خفض عدد اللفات أو يتم فصل العدة الكهربائية. عند خفض عدد اللفات لا تعود العدة الكهربائية إلى عدد اللفات الكامل إلا بعد الوصول إلى درجة الحرارة المسموح بها للمرمك أو عند انخفاض التحميل. في حالة الفصل الأوتوماتيكي قم بإيقاف العدة الكهربائية، ودع المرمك حتى يبرد، ثم قم بتشغيل العدة الكهربائية مرة أخرى.

ملاحظات للتعامل مع المرمك بطريقة مثالية

قم بحماية المرمك من الرطوبة والماء. لا تقم بتخزين المرمك إلا في نطاق درجة حرارة يقع بين 20°م وحتى 50°م. لا تترك المرمك في السيارة في فصل الصيف مثلاً.

إذا انخفضت فترة التشغيل بعد الشحن بدرجة كبيرة فهذا يعني أن المرمك قد استهلك وأنه يجب استبداله.

تراجع الإرشادات عند التخلص من العدد.

والزر ⊕ في الوقت نفسه لمدة لا تقل عن 5 ثوانٍ، إلى أن يتوقف وميض مصابيح LED.

مصابيح الدايبود	[لغة/دقيقة]
ضوء 1 × أبيض	600
ضوء 2 × أبيض	1000
ضوء 3 × أبيض	1400
ضوء 4 × أبيض	1800
ضوء 5 × أبيض	2200

◀ **يجب أن تتساوى السرعة الاسمية للملحق على الأقل مع السرعة القصوى المدونة على العدة الكهربائية.** الملحقات التي تدور بسرعة أعلى من سرعتها الاسمية يمكن أن تنكسر وتطير بعيداً.

لإلغاء تفعيل السرعة القياسية المختارة، اختر مصباح LED الأوسط في قائمة أوضاع الضبط، واحفظ وضع الضبط كما هو موصوف.

وضع ضبط المؤقت

باستخدام الزرين (7) يمكنك ضبط وقت تلميع قياسي، وبعد انقضائه تتوقف العدة الكهربائية عن العمل أوتوماتيكيًا. لاستدعاء قائمة الضبط احتفظ بالزر ⊕ مضغوطًا لمدة 5 ثوانٍ على الأقل. استمر في الاحتفاظ بالزر ⊕ مضغوطًا، واضغط في الوقت نفسه الزر ⊖ لمدة لا تقل عن 5 ثوانٍ. يشار إلى وضع الضبط المحفوظ مسبقًا من خلال عدد مصابيح LED الأرجوانية الواقضة. يمكنك الآن ضبط مدة تلميع كما هو موضح في الجدول التالي. لحفظ وضع الضبط، اضغط على الزر ⊕ والزر ⊖ في الوقت نفسه لمدة لا تقل عن 5 ثوانٍ، إلى أن يتوقف وميض مصابيح LED.

مصابيح الدايبود	ثوان
ضوء وماض 1 × أرجواني	8
ضوء وماض 2 × أرجواني	10
ضوء وماض 3 × أرجواني	12
ضوء وماض 4 × أرجواني	14
ضوء وماض 5 × أرجواني	16

عند ضبط وقت تلميع قياسي، يبدأ عدّ تنازلي لآخر 3 ثوانٍ متبقية. يمكن رؤية هذا العد التنازلي من خلال 5 مصابيح LED مضيئة، تنطفئ بعد ذلك واحدًا تلو الآخر، أي خلال 3 ثوانٍ من 5 إلى 1، حتى تنطفئ العدة الكهربائية أوتوماتيكيًا. لإلغاء وقت التلميع القياسي المحدد، اختر مصباح LED الأوسط في قائمة أوضاع الضبط، واحفظ وضع الضبط كما هو موضح.

المثبت الإلكتروني

يحافظ المثبت الإلكتروني على شبه ثابت عدد الدوران عند التشغيل دون حمل والتشغيل مع حمل ويؤمن بذلك قدرة عمل منتظمة.

مرمك

تبيع شركة **Bosch** العدد الكهربائية العاملة بمرمك دون مرمك أيضًا. يمكنك أن تعرف من العبوة ما إذا كان المرمك موجود ضمن مجموعة التجهيزات الموردة مع العدة الكهربائية الخاصة بك.

التركيب

◀ **أخرج المركب من العدة الكهربائية قبل إجراء أي أعمال على العدة الكهربائية (على سبيل المثال الصيانة، واستبدال العدد، وما شابه).** هناك خطر إصابة بجروح في حالة الضغط على مفتاح التشغيل والإطفاء بشكل غير مقصود.

تغيير بطانة التلميع (انظر الصورة A)

لخلع قرص التلميع (10) ارفعه من الجانب واسمحه من صحن التجليخ (4).

قبل تركيب بطانة التلميع الجديدة، قم بإزالة الانسافات والغبار من صحن التجليخ (4)، باستخدام فرشاة مثلاً.

تتكون الطبقة السطحية لصحن التلميع (4) من نسج فيلكرو اللاصق، حتى يمكنك تثبيت بطانات التلميع عن طريق الالتصاق بسهولة وسرعة.

اضغط على بطانة التلميع (10) بإحكام من الجانب السفلي لصحن التلميع (4).

تغيير صحن التلميع (انظر الصور B-C)

إرشاد: احرص على تغيير صحن التلميع التالف (4) على الفور.

اخلع بطانة التلميع.

الفك: قم بتثبيت سطح المفتاح (12) في العدة الكهربائية باستخدام مفتاح هلالتي (11) وأدر صحن التلميع (4) عكس اتجاه دوران عقارب الساعة لخلعه (انظر الصورة B).

قم بتنظيف القطع المراد تركيبها.

التركيب: قم بتثبيت سطح المفتاح (12) بالعدة الكهربائية باستخدام مفتاح هلالتي (11). أدر صحن التلميع الجديد (4) في اتجاه دوران عقارب الساعة (انظر الصورة C).

غبار

إن غبار بعض المواد كالطلاء الذي يحتوي على الرصاص، وبعض أنواع الخشب والفلزات والمعادن،

مؤشرات الداود

يقدم الجدول التالي شرحاً لمؤشرات الداود المحتملة (6).

اللون	الحالة	المعنى/السبب	الحل
أبيض	ضوء مستمر (1 x ... 5 x)	ضبط عدد اللفات مسبقاً	(انظر „ضبط عدد اللفات/الضبط الدائم لعدد اللفات“، الصفحة 9)
أخضر	ضوء مستمر (2 x ... 5 x)	المركب مشحون	(انظر „مبين حالة شحن المركب“، الصفحة 10)
أصفر	ضوء مستمر (1 x)	شحنة المركب على وشك النفاد „مبين حالة شحن المركب“، الصفحة 10)	انظر قرب تغيير أو شحن المركب
	ضوء واما (5 x)	تم الوصول إلى المستوى المرجح لدرجة الحرارة (المحرك، المجموعة الإلكترونية، المركب)	قم بتشغيل العدة الكهربائية على وضع دوران اللامل واطرها حتى تبرد
أحمر	ضوء مستمر (1 x)	المركب فارغ (انظر „مبين حالة شحن المركب“، الصفحة 10)	تغيير أو شحن المركب
	ضوء واما (5 x)	العدة الكهربائية ساخنة للغاية وتوقف	دع العدة الكهربائية تبرد وقم بتشغيلها مرة أخرى

قد تكون مضرّة بالصحة. إن ملامسة أو استنشاق غبار قد يؤدي إلى أعراض حساسية و/أو إلى أمراض الجهاز التنفسي لدى المستخدم أو لدى الأشخاص المتواجدين على مقربة من المكان. تعتبر بعض الأغبرة المعينة، كأغبرة البلوط والزمان مسببات السرطان، وبالأخص عند اتصالها بالمواد الإضافية الخاصة بمعالجة الخشب (ملع حامض الكروميك، المواد الحافظة للخشب). لا يجوز أن تتم معالجة المواد التي تحتوي على الأسبستوس إلا من قبل العمال المتخصصين، دون غيرهم.

– حافظ على تهوية مكان الشغل بشكل جيد.
– ينصح بارتداء قناع وافي للتنفس من فئة المرشح P2.

تراعى الأحكام السارية في بلدكم بالنسبة للضمان المرغوب معالجتها.

◀ **تجنب تراكم الغبار بمكان العمل.** يجوز أن تشتعل الأغبرة بسهولة.

التشغيل

التشغيل

التشغيل/الإيقاف

لغرض تشغيل العدة الكهربائية اضغط على مفتاح التشغيل والإطفاء (1).

لغرض تثبيت مفتاح التشغيل والإطفاء المضغوط (1) اضغط على قفل (2).

لغرض إطفاء العدة الكهربائية اترك مفتاح التشغيل والإطفاء (1) أو إذا كان مثبتاً، اضغط على مفتاح التشغيل والإطفاء (1) لوهلة قصيرة، ثم اتركه.

◀ **افحص عدد التلميع قبل الاستخدام.** يجب أن تكون عدد التلميع مركبة بشكل سليم وتodor بشكل حر. قم بعمل تشغيل تجريبي لمدة دقيقة واحدة دون تحميل. لا تستخدم عدد تلميع بها أضرار أو غير منتظمة الشكل أو تهتز بشكل مفرط. قد تتصدع وتنفجر عدد التلميع التالفة لتسبب الإصابات.

اللون	الحالة	المعنى/السبب	الحل
		تعرضت العدة الكهربائية للإعاقة وتوقفت	قم بإزالة الإعاقة وتشغيل العدة الكهربائية مرة أخرى

التخلص من العدة الكهربائية

يجب التخلص من العدة الكهربائية والمركم والتوابع والتخليف بطريقة صديقة للبيئة عن طريق النفايات القابلة لإعادة التصنيع.

لا تلق العدد الكهربائية والمركم/البطاريات ضمن النفايات المنزلية!



إرشادات العمل

- ◀ احرص على تثبيت قطعة الشغل، إلا إذا كانت ثابتة بسبب وزنها.
- ◀ لا تقم بالتحميل على العدة الكهربائية بشكل كبير يتسبب في توقفها.
- ◀ بعد تحميل العدة الكهربائية بشكل شديد قم بتشغيلها لعدة دقائق على وضع اللامحل من أجل تبريدها.

يمكنك أن تقبض على العدة الكهربائية حسب الاستخدام من الأعلى أو من الجانب أو من الأمام، لكي تتمكن من مزاوله الشغل بطريقة غير مجهدة (انظر الصورة D).

التلميع

- يمكن تزويد العدة الكهربائية بعدد التلميع المناسبة، كغطاء صوف الحمل أو اسفننج/لباد التلميع (من التوابع) مثلاً، من أجل تلميع طلاء الورنيش الذي مر عليه الزمن أو لصقل الخدوش (مثلاً: زجاج الاكريك). عند التلميع اختر عدد لفات منخفض (المستوى 1 - 2)، لتجنب سخونة السطح بشكل زائد.
- تطلى مادة التلميع على مساحة أصغر من التي تريد أن تقوم بتلميعها. عالج المكان بمادة التلميع باستخدام عدة تلميع ملائمة بضغط خفيف وبحركة متصالية أو دائرية.
- لا تترك مادة التلميع تجف على السطح، وإلا فقد يتلف السطح. لا تعرض السطح المرغوب صقله إلى أشعة الشمس المباشرة. احرص على تنظيف عدد الصقل بشكل منتظم لضمان الحصول على نتائج مثالية في التلميع. اغسل عدد التلميع بمادة تنظيف متعادلة وماء فاتر، لا تستخدم عوامل الترقيق. اطفئ العدة الكهربائية عند الانتهاء من عملية النشر.

الصيانة والخدمة

الصيانة والتنظيف

- ◀ أخرج المركم من العدة الكهربائية قبل إجراء أي أعمال على العدة الكهربائية (على سبيل المثال الصيانة، واستبدال العدد، وما شابه). هناك خطر إصابة بجروح في حالة الضغط على مفتاح التشغيل والإطفاء بشكل غير مقصود.
- ◀ حافظ على نظافة العدة الكهربائية وشقوق التهوية لكي تعمل بشكل جيد وآمن.

خدمة العملاء واستشارات الاستخدام

المغرب

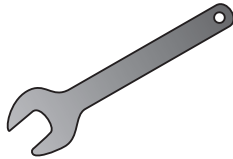
الهاتف: +212 5 29 31 43 27

تجد الرابط إلى عناوين مراكز الخدمة الخاصة بنا وشروط الضمان في الصفحة الأخيرة.

يلزم ذكر رقم الصنف ذو الخانات العشر وفقاً للوحة صنع المنتج عند إرسال أية استفسارات أو طلبيات قطع غيار.



2 608 001 119



1 619 PS1 489

Legal Information and Licenses

• Apache-2.0

Component CMSIS_5

Name: CMSIS_5

Version: v5.0.0

SPDX identifier: Apache-2.0

Copyright notices: Copyright (c) 2009-2020 Arm Limited. All rights reserved.

License Text: available in <http://www.apache.org/licenses/LICENSE-2.0>

Licensed under the Apache License, Version 2.0 (the "License"); you may not use this file except in compliance with the License.

You may obtain a copy of the License at <http://www.apache.org/licenses/LICENSE-2.0>.

Unless required by applicable law or agreed to in writing, software distributed under the License is distributed on an "AS IS" BASIS, WITHOUT WARRANTIES OR CONDITIONS OF ANY KIND, either express or implied.

See the License for the specific language governing permissions and limitations under the License.

License Text Apache License Version 2.0, January 2004

<http://www.apache.org/licenses/>

TERMS AND CONDITIONS FOR USE, REPRODUCTION, AND DISTRIBUTION

1. Definitions.

"License" shall mean the terms and conditions for use, reproduction, and distribution as defined by Sections 1 through 9 of this document.

"Licensor" shall mean the copyright owner or entity authorized by the copyright owner that is granting the License.

"Legal Entity" shall mean the union of the acting entity and all other entities that control, are controlled by, or are under common control with that entity. For the purposes of this definition, "control" means (i) the power, direct or indirect, to cause the direction or management of such entity, whether by contract or otherwise, or (ii) ownership of fifty percent (50%) or more of the outstanding shares, or (iii) beneficial ownership of such entity.

"You" (or "Your") shall mean an individual or Legal Entity exercising permissions granted by this License.

"Source" form shall mean the preferred form for making modifications, including but not limited to software source code, documentation source, and configuration files.

"Object" form shall mean any form resulting from mechanical transformation or translation of a Source form, including but not limited to compiled object code, generated documentation, and conversions to other media types.

"Work" shall mean the work of authorship, whether in Source or Object form, made available under the License, as indicated by a copyright notice that is included in or attached to the work (an example is provided in the Appendix below).

"Derivative Works" shall mean any work, whether in Source or Object form, that is based on (or derived from) the Work and for which the editorial revisions, annotations, elaborations, or other modifications represent, as a whole, an original work of authorship. For the purposes of this License, Derivative Works shall not include works that remain separable from, or merely link (or bind by name) to the interfaces of, the Work and Derivative Works thereof.

"Contribution" shall mean any work of authorship, including the original version of the Work and any modifications or additions to that Work or Derivative Works thereof, that is intentionally submitted to Licensor for inclusion in the Work by the copyright owner or by an individual or Legal Entity authorized to submit on behalf of the copyright owner. For the purposes of this definition, "submitted" means any form of electronic, verbal, or written communication sent to the Licensor or its representatives, including but not limited to communication on electronic mailing lists, source code control systems, and issue tracking systems that are managed by, or on behalf of, the Licensor for the purpose of discussing and improving the Work, but excluding

communication that is conspicuously marked or otherwise designated in writing by the copyright owner as "Not a Contribution."

"Contributor" shall mean Licensor and any individual or Legal Entity on behalf of whom a Contribution has been received by Licensor and subsequently incorporated within the Work.

2. Grant of Copyright License. Subject to the terms and conditions of this License, each Contributor hereby grants to You a perpetual, worldwide, non-exclusive, no-charge, royalty-free, irrevocable copyright license to reproduce, prepare Derivative Works of, publicly display, publicly perform, sublicense, and distribute the Work and such Derivative Works in Source or Object form.

3. Grant of Patent License. Subject to the terms and conditions of this License, each Contributor hereby grants to You a perpetual, worldwide, non-exclusive, no-charge, royalty-free, irrevocable (except as stated in this section) patent license to make, have made, use, offer to sell, sell, import, and otherwise transfer the Work, where such license applies only to those patent claims licensable by such Contributor that are necessarily infringed by their Contribution(s) alone or by combination of their Contribution(s) with the Work to which such Contribution(s) was submitted. If You institute patent litigation against any entity (including a cross-claim or counterclaim in a lawsuit) alleging that the Work or a Contribution incorporated within the Work constitutes direct or contributory patent infringement, then any patent licenses granted to You under this License for that Work shall terminate as of the date such litigation is filed.

4. Redistribution. You may reproduce and distribute copies of the Work or Derivative Works thereof in any medium, with or without modifications, and in Source or Object form, provided that You meet the following conditions:

(a) You must give any other recipients of the Work or Derivative Works a copy of this License; and

(b) You must cause any modified files to carry prominent notices stating that You changed the files; and

(c) You must retain, in the Source form of any Derivative Works that You distribute, all copyright, patent, trademark, and attribution notices from the Source form of the Work, excluding those notices that do not pertain to any part of the Derivative Works; and

(d) If the Work includes a "NOTICE" text file as part of its distribution, then any Derivative Works that You distribute must include a readable copy of the attribution notices contained within such NOTICE file, excluding those notices that do not pertain to any part of the Derivative Works, in at least one of the following places: within a NOTICE text file distributed as part of the Derivative Works; within the Source form or documentation, if provided along with the Derivative Works; or, within a display generated by the Derivative Works, if and wherever such third-party notices normally appear. The contents of the NOTICE file are for informational purposes only and do not modify the License. You may add Your own attribution notices within Derivative Works that You distribute, alongside or as an addendum to the NOTICE text from the Work, provided that such additional attribution notices cannot be construed as modifying the License.

You may add Your own copyright statement to Your modifications and may provide additional or different license terms and conditions for use, reproduction, or distribution of Your modifications, or for any such Derivative Works as a whole, provided Your use, reproduction, and distribution of the Work otherwise complies with the conditions stated in this License.

5. Submission of Contributions. Unless You explicitly state otherwise, any Contribution intentionally submitted for inclusion in the Work by You to the Licensor shall be under the terms and conditions of this License, without any additional terms or conditions. Notwithstanding the above, nothing herein shall supersede or modify the terms of any separate license agreement you may have executed with Licensor regarding such Contributions.

6. Trademarks. This License does not grant permission to use the trade names, trademarks, service marks, or product names of the Licensor,

except as required for reasonable and customary use in describing the origin of the Work and reproducing the content of the NOTICE file.

7. **Disclaimer of Warranty.** Unless required by applicable law or agreed to in writing, Licensor provides the Work (and each Contributor provides its Contributions) on an "AS IS" BASIS, WITHOUT WARRANTIES OR CONDITIONS OF ANY KIND, either express or implied, including, without limitation, any warranties or conditions of TITLE, NON-INFRINGEMENT, MERCHANTABILITY, or FITNESS FOR A PARTICULAR PURPOSE. You are solely responsible for determining the appropriateness of using or redistributing the Work and assume any risks associated with Your exercise of permissions under this License.

8. **Limitation of Liability.** In no event and under no legal theory, whether in tort (including negligence), contract, or otherwise, unless required by applicable law (such as deliberate and grossly negligent acts) or agreed to in writing, shall any Contributor be liable to You for damages, including any direct, indirect, special, incidental, or consequential damages of any character arising as a result of this License or out of the use or inability to use the Work (including but not limited to damages for loss of goodwill, work stoppage, computer failure or malfunction, or any and all other commercial damages or losses), even if such Contributor has been advised of the possibility of such damages.

9. **Accepting Warranty or Additional Liability.** While redistributing the Work or Derivative Works thereof, You may choose to offer, and charge a fee for, acceptance of support, warranty, indemnity, or other liability obligations and/or rights consistent with this License. However, in accepting such obligations, You may act only on Your own behalf and on Your sole responsibility, not on behalf of any other Contributor, and only if You agree to indemnify, defend, and hold each Contributor harmless for any liability incurred by, or claims asserted against, such Contributor by reason of your accepting any such warranty or additional liability.

END OF TERMS AND CONDITIONS

• BSD-3-Clause

Component STM32G4xx_HAL_Driver

Name: STM32G4xx_HAL_Driver

Version: v1 (VERSION 1)

SPDX identifier: BSD-3-Clause

Copyright notices: Copyright (c) 2016 STMicroelectronics. All rights reserved.

License Text: available in <http://opensource.org/licenses/BSD-3-Clause>
Redistribution and use in source and binary forms, with or without modification, are permitted provided that the following conditions are met:

1. Redistributions of source code must retain the above copyright notice, this list of conditions and the following disclaimer.
2. Redistributions in binary form must reproduce the above copyright notice, this list of conditions and the following disclaimer in the documentation and/or other materials provided with the distribution.
3. Neither the name of the copyright holder nor the names of its contributors may be used to endorse or promote products derived from this software without specific prior written permission.

THIS SOFTWARE IS PROVIDED BY THE COPYRIGHT HOLDERS AND CONTRIBUTORS "AS IS" AND ANY EXPRESS OR IMPLIED WARRANTIES, INCLUDING, BUT NOT LIMITED TO, THE IMPLIED WARRANTIES OF MERCHANTABILITY AND FITNESS FOR A PARTICULAR PURPOSE ARE DISCLAIMED. IN NO EVENT SHALL THE COPYRIGHT HOLDER OR CONTRIBUTORS BE LIABLE FOR ANY DIRECT, INDIRECT, INCIDENTAL, SPECIAL, EXEMPLARY, OR CONSEQUENTIAL DAMAGES (INCLUDING, BUT NOT LIMITED TO, PROCUREMENT OF SUBSTITUTE GOODS OR SERVICES; LOSS OF USE, DATA, OR PROFITS; OR BUSINESS INTERRUPTION) HOWEVER CAUSED AND ON ANY THEORY OF LIABILITY, WHETHER IN CONTRACT, STRICT LIABILITY, OR TORT (INCLUDING NEGLIGENCE OR OTHERWISE) ARISING IN ANY WAY OUT OF THE USE OF THIS SOFTWARE, EVEN IF ADVISED OF THE POSSIBILITY OF SUCH DAMAGE.

• Warranty Disclaimer

This product contains Open Source Software components which

underly Open Source Software Licenses. Please note that Open Source Licenses contain disclaimer clauses. The text of the Open Source Licenses that apply are included in this manual under "Legal Information and Licenses".

• Software License Agreement (SLA)

Components under SLA

Name: STM32-CLASSB-SPL

Version: v2.2.0

License: STMicro Liberty License v2

Copyright notices: Copyright (c) 2017 STMicroelectronics.

License Text: available in

http://www.st.com/software_license_agreement_liberty_v2

Servicekontakte
Service Contacts
Contacts de Service
Contactos de Servicio



<https://www.bosch-pt.com/serviceaddresses>

Garantiebedingungen
Guarantee Conditions
Conditions de Garantie
Condiciones de Garantía



<https://www.bosch-pt.com/guarantee/202601>